

# КОМПЛЕКТ МЕТЕОРОЛОГИЧЕСКИЙ ПОЛЕВОЙ КМП – 5

## ПАСПОРТ

### ЯИКТ.416321.008 ПС

#### 1 ОСНОВНЫЕ СВЕДЕНИЯ ОБ ИЗДЕЛИИ И ТЕХНИЧЕСКИЕ ДАННЫЕ

##### 1.1 Основные сведения об изделии

1.1.1 Комплект метеорологический полевой (в дальнейшем – метеокомплект) предназначен для проведения метеорологических измерений (скорости и направления ветра, атмосферного давления, температуры и относительной влажности воздуха) в полевых условиях.

1.1.2 Наименование и обозначение изделия: Комплект метеорологический полевой КМП–5

1.1.3 Дата изготовления: \_\_\_\_\_

1.1.4 Изготовитель: АО «Сафоновский завод «Гидрометприбор» 215500, Россия, Смоленская обл., г. Сафоново.

1.1.5 Заводской номер: \_\_\_\_\_

##### 1.2 Основные технические данные

###### 1.2.1 Условия эксплуатации метеокомплекта:

- измерение скорости и направления ветра при температуре от минус 30 до плюс 50 °С и относительной влажности воздуха до 80 %;

- измерение атмосферного давления при температуре от плюс 10 до плюс 50 °С и относительной влажности воздуха до 80 %;

- измерение влажности воздуха при температуре от минус 10 до плюс 50 °С;

- работа с компасом при температуре от минус 30 до плюс 50 °С и относительной влажности воздуха до 80 % при температуре плюс 20 °С.

###### 1.2.2 Диапазоны измерений должны быть:

- мгновенной скорости ветра, м/с от 0,8 до 35;

- направление ветра, деление угломера по 8 румбам;

- температуры, °С от минус 30 до плюс 50;

- относительной влажности воздуха, % от 10 до 100;

- атмосферного давления, мм рт. ст. от 600 до 800.

###### 1.2.3 Погрешности измерения должны быть не более:

- мгновенной скорости ветра, м/с  $\pm(0,5+0,05V)$ ;

где  $V$  – измеряемая скорость ветра;

составляющих погрешностей термометров психрометра, после введения поправок, °С  $\pm 0,5$ ;

- температуры, °С:

- от минус 33 до минус 10  $\pm 10$ ;

- от минус 10 до плюс 50  $\pm 0,5$ ;

Погрешность термометра ТМ-8 после введения поправок должна быть не более 0,2 °С

- атмосферного давления, при температуре плюс (20 $\pm$ 5) °С, мм рт. ст.  $\pm 1,5$ .

1.2.4 Габаритные размеры метеокомплекта в футляре, мм, должны быть: 540×560×200.

1.2.5 Масса метеокомплекта в футляре, кг, должна быть не более: 18.

1.2.6 Высота метеомачты, м, должна быть не более: 2,3.

1.2.7 Сведения о содержащихся в датчике параметров ветра цветных металлах.

1.2.7.1 Содержание в изделии цветных металлов, кг, должно быть не более:

Алюминий

Д16 ТКР – 0,301;

Д16 АТ – 0,3821;

Д16Б – 0,06;

А5М – 0,0141;

АК12 – 0,0033

АМцМ – 0,002;

АД1 – 0,0133.

Медь – 0,025.

Латунь

ЛС59 – 1АВ – 0,003.

Сведения о драгоценных материалах и цветных металлах содержащихся в остальных приборах приведены в их индивидуальных паспортах, входящих в комплектность.

## 2 КОМПЛЕКТНОСТЬ

2.1 Комплект поставки метеокомплекта должен соответствовать указанному в таблице 1

Таблица 1 – Комплектность

| Обозначение изделия          | Наименование изделия   | Количество | Заводской номер | Примечание            |
|------------------------------|--|------------|-----------------|-----------------------|
| ЯИКТ.416321.008              | Комплект метеорологический полевой КМП – 5, в том числе:     | 1          |                 |                       |
| ЯИКТ.301317.002              | Метеомачта   | 1 компл.   |                 |                       |
| ЯИКТ.408118.013              | Датчик направления ветра                                     | 1          |                 |                       |
| ЯИКТ.416136.004              | Анемометр ручной электронный АРЭ                             | 1          |                 |                       |
| ТУ 25-11.1513-79             | Барометр – aneroid метеорологический БАММ-1                  | 1          |                 |                       |
| ТУ 25-7664.0021-89           | Компас горно-геологический ГГК                               | 1          |                 |                       |
| ТУ52.07 (ГРПИ.405132.001)-92 | Психрометр аспирационный МВ-4-2М                             | 1          |                 | В футляре Л86.875.016 |
|                              | Фонарь СПОТЛАЙТ 303D   | 1          |                 | Импорт                |
| ГОСТ 112-78                  | Термометр метеорологический працевой ТМ-8                    | 1          |                 | В футляре             |
| ЯИКТ.416321.008 ПС           | Комплект метеорологический полевой КМП – 5 Паспорт           | 1 экз.     |                 |                       |
| ЯИКТ.416136.004              | Анемометр ручной электронный АРЭ Руководство по эксплуатации | 1 экз.     |                 |                       |
| ЯИКТ.416136.004              | Анемометр ручной электронный АРЭ Формуляр                    | 1 экз.     |                 |                       |
| Л82.832.001 ПС               | Барометр – aneroid метеорологический БАММ-1 Паспорт          | 1 экз.     |                 |                       |
| Л62.510.700 ПС               | Компас горно-геологический ГГК Паспорт                       | 1 экз.     |                 |                       |
| ГРПИ.405132.001 ПС           | Психрометр аспирационный МВ-4-2М Паспорт                     | 1 экз.     |                 |                       |
|                              | Термометр метеорологический працевой ТМ-8 Паспорт            | 1 экз.     |                 |                       |

### 3 РЕСУРСЫ, СРОКИ СЛУЖБЫ И ХРАНЕНИЯ, ГАРАНТИИ ИЗГОТОВИТЕЛЯ (ПОСТАВЩИКА)

3.1 Изготовитель гарантирует соответствие метеокомплекта требованиям конструкторской документации при соблюдении потребителем условий эксплуатации, транспортирования и хранения.

3.2 Гарантийный срок хранения 6 месяцев с момента изготовления.

3.3 Срок службы метеокомплекта до списания не менее 6 лет.

3.4 Гарантийный срок эксплуатации 12 месяцев с момента ввода метеокомплекта в эксплуатацию.

3.5 Юридический адрес изготовителя: 215500, Россия, Смоленская обл., г. Сафоново АО «Сафоновский завод «Гидрометприбор».

### 4 СВИДЕТЕЛЬСТВО ОБ УПАКОВЫВАНИИ

Комплект метеорологический полевой КМП – 5 ЯИКТ.416321.008 № \_\_\_\_\_  
наименование изделия обозначение заводской номер

Упакован АО «Сафоновский завод Гидрометприбор»  
наименование или код изготовителя

согласно требованиям, предусмотренным в действующей технической документации.

\_\_\_\_\_

должность

\_\_\_\_\_

личная подпись

\_\_\_\_\_

расшифровка подписи

\_\_\_\_\_

год, месяц, число

### 5 СВИДЕТЕЛЬСТВО О ПРИЕМКЕ

Комплект метеорологический полевой КМП – 5 ЯИКТ.416321.008 \_\_\_\_\_  
наименование изделия обозначение заводской номер

изготовлен и принят в соответствии с обязательными требованиями государственных (национальных) стандартов, действующей технической документацией и признан годным для эксплуатации.

Начальник ОТК

МП \_\_\_\_\_  
личная подпись

\_\_\_\_\_

расшифровка подписи

\_\_\_\_\_

год, месяц, число

## 6 ДВИЖЕНИЕ ИЗДЕЛИЯ ПРИ ЭКСПЛУАТАЦИИ

6.1 Сведения о движении изделия при эксплуатации заносятся в таблицу 2

Таблица 2 – Движение изделия при эксплуатации

| Дата установки | Где установлено | Дата снятия | Наработка             |                          | Причина снятия | Подпись лица проводившего установку (снятие) |
|----------------|-----------------|-------------|-----------------------|--------------------------|----------------|--|
|                |                 |             | с начала эксплуатации | после последнего ремонта |                |  |
|                |                 |             |                       |                          |                |  |

6.2 Сведения о приеме и передачи изделия заносится в таблицу 3

Таблица 3 – Прием и передача изделия

| Дата | Состояние изделия | Основание (наименование, номер и дата документа) | Предприятие, должность и подпись |            | Примечание |
|------|-------------------|--|----------------------------------|------------|------------|
|      |                   |  | сдавшего                         | принявшего |            |
|      |                   |  |                                  |            |            |

## 7 РАБОТЫ ПРИ ЭКСПЛУАТАЦИИ

### 7.1 Сведения о рекламациях

7.1.1 Ответственность за порядок предъявления рекламации несет потребитель.

7.1.2 Потребитель предъявляет рекламацию изготовителю в период действия гарантийных обязательств на изделие, если в его составной части или комплектующем изделии, входящем в комплект, обнаружено несоответствие качества и (или) комплектности.

7.1.3 Рекламацию считают удовлетворенной, если изделие восстановлено и возвращено потребителю, оформлен акт удовлетворения рекламации.

7.1.4 Отметка о проведенной работе по устранению дефекта должна быть внесена в паспорт изделия.

7.1.5 Все предъявленные рекламации, их краткое содержание и меры, принятые по рекламации, за подписью должностного лица, заверенной печатью, с указанием даты и расшифровкой подписи, регистрируются в таблице 4

Таблица 4 – Сведения о рекламациях

| Дата | Предъявленные рекламации, их краткое содержание | Меры, принятые по рекламации | Должность, фамилия и подпись ответственного лица | Примечание |
|------|---|------------------------------|--|------------|
|      |   |                              |  |            |

## 8 ОПИСАНИЕ И РАБОТА ИЗДЕЛИЯ

### 8.1 Устройство и работа изделия

8.1.1 Измерение направления ветра осуществляется по указателю румбов, размещенному над вымпелом-флюгером, свободно вращающимся на оси.

8.1.2 Извлечь из чехла элементы датчика направления ветра и собрать его, как показано на рисунке 2. Сориентировать его северным указателем румба на север при помощи компаса ГГК.

8.1.3 Устройство и принцип работы барометра, психрометра, термометра, анемометра ручного электронного и компаса изложены в паспортах прилагаемых к этим изделиям.

8.1.4 Извлечь из футляра мешок с элементами метеомачты поз. 4 в соответствии с рисунком 1.

8.1.5 Собрать метеомачту в соответствии с рисунком 3.

8.1.5.1 Штанги скручиваются по резьбе. На стойку приходится 6 штанг: верхняя - штанга с белой отметкой, на которую крепится датчик направления ветра, нижняя – штанга с коническим концом и опорной квадратной планкой, которой метеомачта опирается о землю.

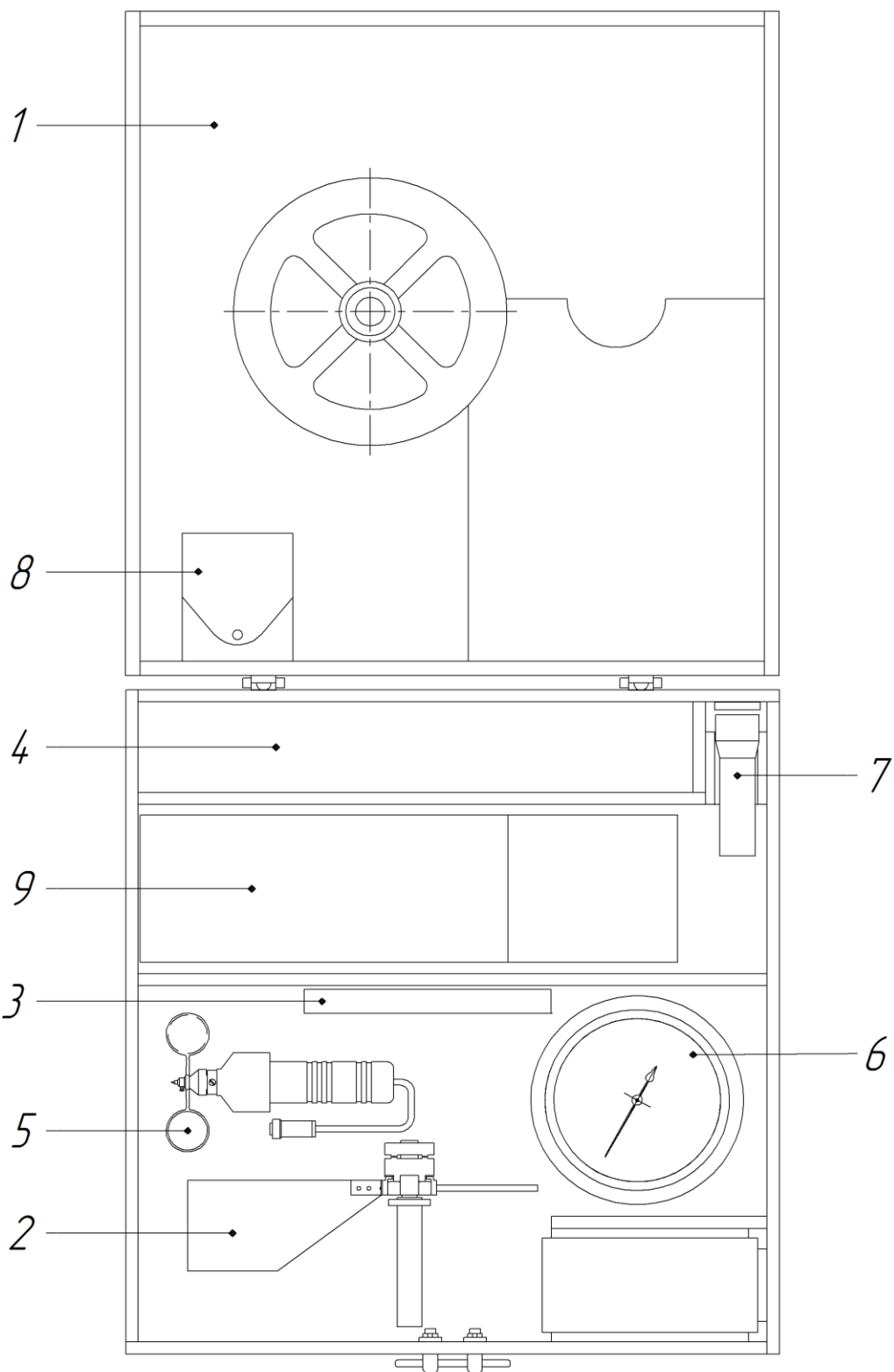
8.1.6 На расстоянии одного метра от точки установки стойки метеомачты вбить в землю три трубчатых кола под углом 120°. Прицепить к ним крючки растяжек.

8.1.7 Установить стойку с датчиком направления ветра на метеомачту в вертикальном положении, сориентировав нулевую отметку лимба по компасу на север.

8.1.8 При работе с психрометром поз. 9 рисунок 1 необходимо на метеомачте закрепить крюк для психрометра. Психрометр подвешивается на крюк за «шарик».

8.1.9 В случае запотевания аккуратно протереть термометры и стекло барометра мягкой и чистой тканью.

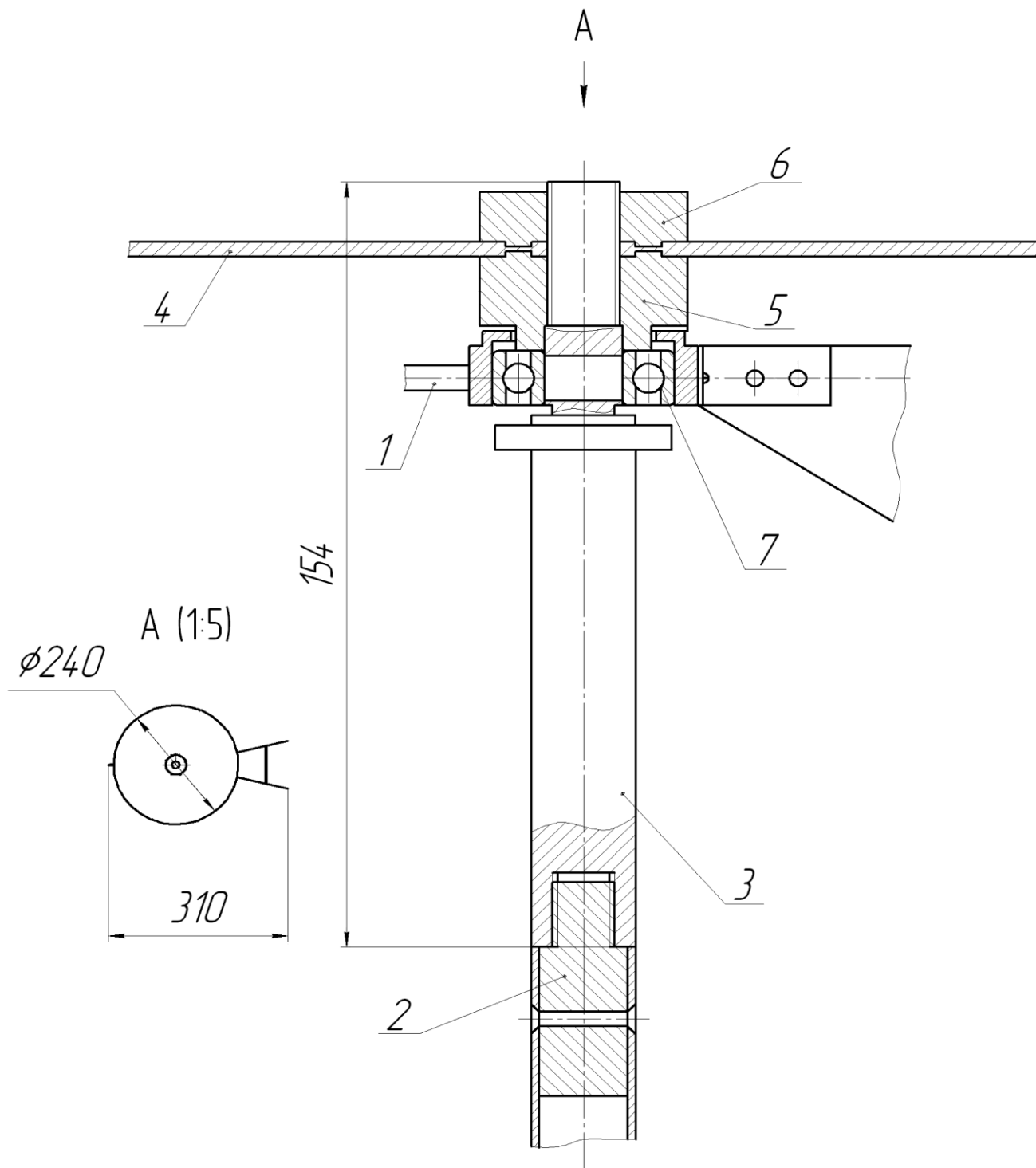
8.1.10 В темное время суток для снятия показаний приборов пользоваться фонарем поз. 7 рисунок 1.



- 1 – футляр; 2 – датчик направления ветра; 3 – термометр ТМ-8;  
 4 – мешок с элементами мачты и растяжками; 5 – анемометр ручной электронный АРЭ;  
 6 – барометр – aneroid метеорологический БАММ-1;  
 7 - фонарь СПОТЛАЙТ 303D; 8 – компас горно-геологический ГГК;  
 9 – психрометр МВ-4-2М.

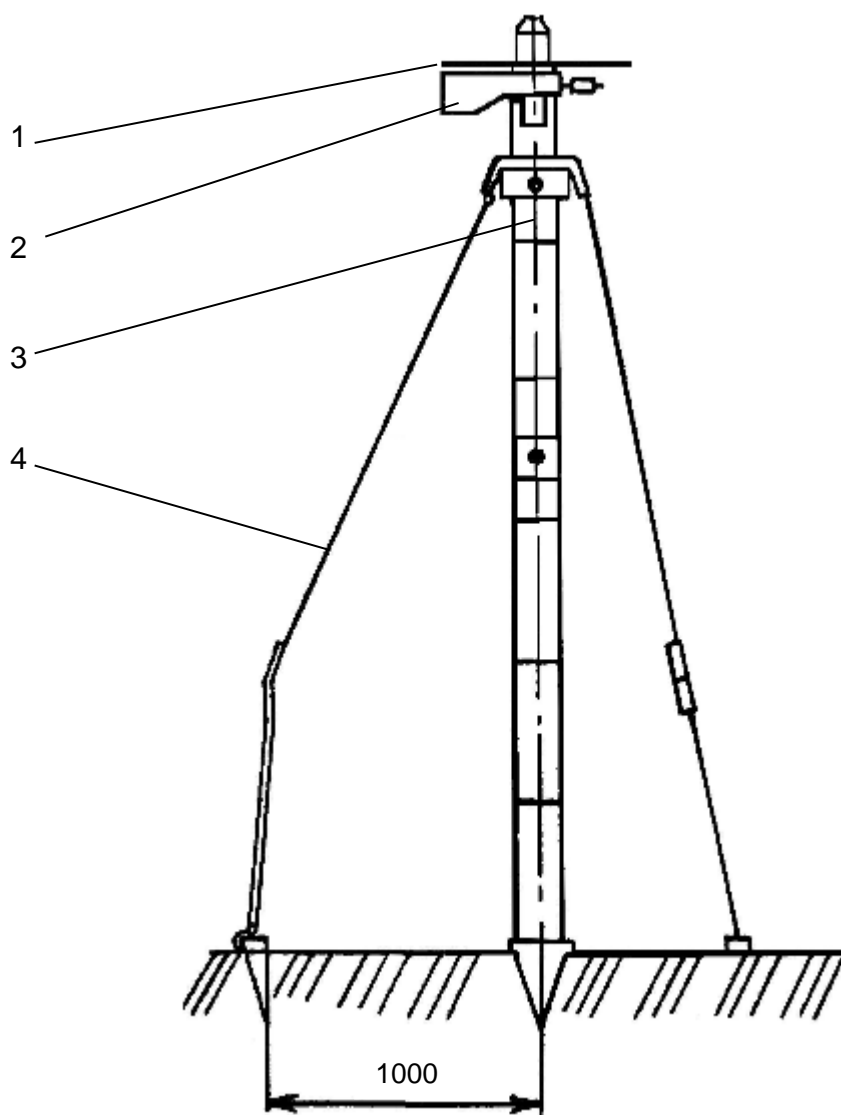
Рисунок 1 – Метеокомплект в футляре





1 – выпел – флюгер; 2, 3 – стойки; 4 – указатель румбов;  
 5, 6 – прижимные гайки; 7- подшипник 6-202Ю.

Рисунок 2 – Датчик направления ветра.



- 1 – указатель румбов; 2 – выпел-флюгер;  
3 – разборная мачта, состоящая из 6 колен; 4 – растяжки;

Рисунок 3 – Метеомачта с датчиком направления ветра в собранном виде

## 9 ТЕХНИЧЕСКОЕ ОБСЛУЖИВАНИЕ ИЗДЕЛИЯ

### 9.1 Общие указания

9.1.1 Метеокомплект требует осторожного обращения во избежание механического повреждения.

9.1.2 Необходимо предохранять метеокомплект от ударов и резких сотрясений. В промежутках между измерениями метеокомплект должен храниться в футляре.

9.1.3 Категорически запрещается обслуживающему персоналу производить разборку датчика направления ветра и других приборов, входящих в состав метеокомплекта, в учебных целях.

9.1.4 В случае необходимости произвести вскрытие датчика направления ветра, для промывки и смазки подшипников. Смазку подшипника производить приборным маслом.

9.1.5 В случае запотевания аккуратно протереть термометр и стекло барометра мягкой и чистой тканью.

9.1.6 Техническое обслуживание барометра, термометра, анемометра ручного электронного и компаса производить в соответствии с указаниями, изложенными в паспортах, прилагаемых к этим приборам.

### 9.2 Меры безопасности

9.2.1 Не допускать падений или ударов приборов, входящих в состав метеокомплекта.

9.2.2 Не допускается разворачивание метеокомплекта (установка метеомачты, крепление на ней датчика направления ветра) при скорости ветра больше 35 м/с, а также в грозовую погоду.

9.2.3 При сборке и установки метеомачты обеспечить ее устойчивое положение в грунте.

9.2.4 Соблюдать осторожность при использовании термометра ТМ-8, не допускать падения прибора и бияния ртутных термометров, входящих в изделие.

9.2.5 Термометрическая жидкость ртуть относится к особо опасным вредным веществам. В случае боя термометра рассыпанную ртуть собрать медной лопаточкой, обработанной предварительно в азотной кислоте или ватой, смоченной раствором калия марганцовокислого (марганцовки).

Ртуть временно хранить под слоем воды высотой не менее 5 см, т.к. открытая ртуть испаряется и загрязняет воздух. Особенно сильное испарение происходит при температуре выше плюс 20 °С.

## 10 ХРАНЕНИЕ

### 10.1 Условия хранения изделия

10.1.1 Условия хранения метеокомплекта должны соответствовать условиям 3 ГОСТ 15150-69 (в неотапливаемом помещении).

10.1.2 Метеокомплект должен храниться в сухом помещении при температуре от плюс 5 до плюс 40 °С и относительной влажности до 80 %. В помещении не должно быть паров кислот или других едких летучих веществ, вызывающих коррозию деталей и сборочных единиц изделия.

## 11 ТРАНСПОРТИРОВАНИЕ

11.1 Требования к транспортированию и условиям, при которых оно должно осуществляться

11.1.1 Метеокомплект может транспортироваться всеми видами транспорта в крытых транспортных средствах, кроме авиационного. Метеокомплект должен транспортироваться в горизонтальном положении.

11.1.2 Метеокомплект переносится (в руках) – в вертикальном положении.

## 12 ОСОБЫЕ ОТМЕТКИ

## 13 СВЕДЕНИЯ ОБ УТИЛИЗАЦИИ

13.1 Изделия входящие в комплектность признаны непригодными к ремонту и подлежат утилизации.

13.2 Утилизация термометра метеорологического пращевого ТМ –8

13.2.1 Термометры, не пригодные к эксплуатации по различным причинам или разбитые, утилизировать следующим образом:

- собрать и хранить рассыпавшуюся ртуть в соответствии 9.2.5 настоящего паспорта. Стеклобой без ртути утилизировать в соответствии с порядком, действующим у потребителя;
- термометры, не пригодные к эксплуатации, стеклобой с остатками ртути и собранную ртуть сдать в установленном порядке в специализированную организацию, занимающуюся приемом, складированием и утилизацией веществ, загрязняющих окружающую среду.

13.3 Остальные изделия, входящие в метеокомплект при утилизации разобрать, разделив детали на изготовленные из металлов и неметаллических материалов.

13.4 Детали изделий утилизировать в порядке, установленном потребителем.